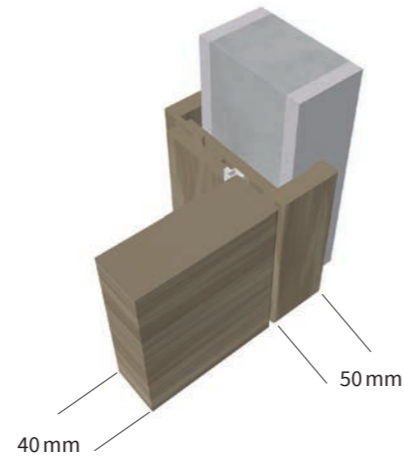


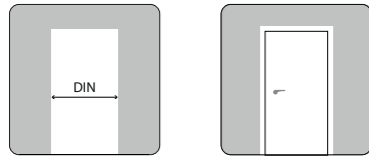
## FÜR ECHE DESIGNFREUNDE.

Warum das Rad neu erfinden, wenn man es noch ein Stück aufwerten kann? Mit der modulWERK 3.0 ist uns dies eindrucksvoll gelungen.

Auf dem Weg zum echten Designklassiker für Freunde der schlichten und reduzierten Bauweise begleiten uns „stumpfe“ Türen bereits seit einigen Jahren. Wir wollen diesen unvergleichlichen Charakter – wobei Türblatt und Zarge eine Ebene bilden – beibehalten und das Augenmerk noch deutlicher auf die Verbindung von Tür und Zarge legen. Dafür haben wir die Bekleidungsbreite mit 50 mm auf ein Minimum reduziert. Das Ergebnis ist eine perfekte Kombination befestigt mit einem verdeckt eingebauten Band. Für alle Designfreunde, die den großen Wert von Details zu schätzen wissen.



### Ablauf



### Türblatt

<b>gefertigt nach DIN</b>	18101
<b>Stärke</b>	40 mm
<b>Rahmen</b>	4 seitig MDF
<b>Absperrung</b>	3,5 mm
<b>Falz</b>	stumpf
<b>Bänder / Oberfläche</b>	Tectus 340 3d Edelstahl-Look F2
<b>Einlage</b>	Röhrenspanplatteneinlage RSP
<b>Schloss</b>	UV-Magnetfallenschloss mit Drückerhöhenverstellung (unverschießbar)
<b>Oberfläche Furnier</b>	quer, Kanten längs
<b>Oberfläche lackiert</b>	mehrschichtiger Lackaufbau
<b>Verpackung</b>	kartonverpackt
<b>Rosettenbohrung</b>	ohne
<b>Türblattkante</b>	leicht gefast

### Zarge

<b>gefertigt nach DIN</b>	18101
<b>Material</b>	Holzwerkstoff Span / MDF
<b>Stärke Futter</b>	22 mm
<b>Stärke Bekleidung</b>	16 mm
<b>Bekleidungsbreite</b>	50 mm
<b>Ausführung</b>	zerlegt auf Gehrung
<b>Schließblech</b>	verdecktes Magnetschließblech Edelstahl
<b>Bandaufnahme</b>	Befestigungsplatte TE340 3d FZ-1
<b>Dichtung</b>	weiß / schwarz / braun je nach Oberfläche
<b>Wanddickenausgleich</b>	minus 0 / plus 15 mm
<b>Mindestwandstärke</b>	100 mm
<b>Oberfläche Furnier</b>	aufrecht furniert
<b>Oberfläche lackiert</b>	hochwertige Weißlack Finishfolie
<b>Verpackung</b>	kartonverpackt
<b>Radius Bekleidung</b>	ca. 2 mm



für DIN Öffnung



Magnetschloss



Türblatt 40 mm



montagefreundlich



Montagevideo

## MAßTABELLE

Bemaßung	Kürzel	Breite in mm				Höhe in mm				
		610 mm	735 mm	860 mm	985 mm	1985 mm	2110 mm	2235 mm	2360 mm	2485 mm
<b>Nennmaß</b>	NM	610 mm	735 mm	860 mm	985 mm	1985 mm	2110 mm	2235 mm	2360 mm	2485 mm
<b>Rohbaumaß</b>	RBM	635	760	885	1010	2010	2135	2260	2385	2510
<b>Türblattmaß</b>	TBM	584	709	834	959	1972	2097	2222	2347	2472
<b>Zargenfalzmaß</b>	ZFM	591	716	841	966	1981	2106	2231	2356	2481
<b>Zargendurchgangsmaß</b>	ZDM	569	694	819	944	1970	2095	2220	2345	2470
<b>Futteraußenmaß</b>	FAM	614	739	864	989	1992	2117	2242	2367	2492
<b>Bekleidungsaußenmaß</b>	BAM	691	816	941	1066	2031	2156	2281	2406	2531

