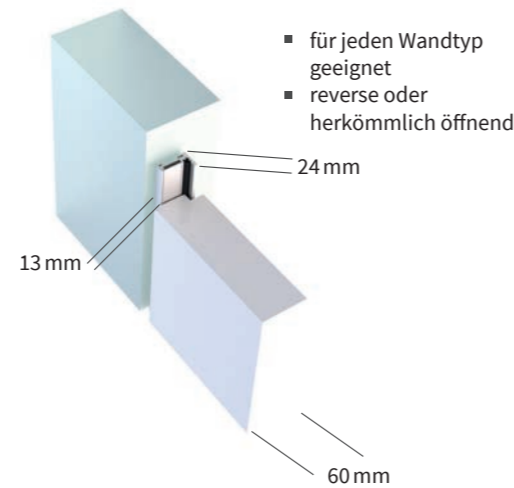


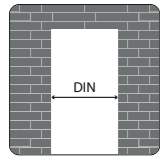
SCHWEBEND LEICHT.

Wenn Purismus auf smarte Technik stößt, ist das Ergebnis moderne Ästhetik mit Köpfchen.

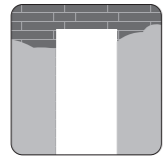
Diese Designtür überzeugt auf allen Ebenen. Denn modulWERK 1.1 verbindet die Eleganz der Serie 1.0 mit einem smarten und zeitsparendem Einbau. Dafür bedient sich die Kollektion eines optischen Tricks: Die Zarge liegt dezent zurück, das Türblatt wirkt wie schwebend in der Öffnung. So bildet die Tür eine überzeugende Einheit mit der Wand und kann dennoch in nur einem Schritt komplett montiert werden - die perfekte Lösung für all jene, die preisbewusst sind und dennoch auf pure Ästhetik und Wertigkeit nicht verzichten möchten.



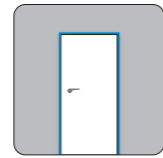
Ablauf



modulWERK 1.1 benötigt keine vergrößerten Wandöffnungen (somit auch für Renovierung einsetzbar)



Die Wand und Türleibung wird rechtwinklig und lotrecht verputzt, dann erfolgt das Aufmaß



Türblatt und Aluminium-Blockzarge werden montiert, der Maler kann den Wandanschluss herstellen

Türblatt

- Stärke** 60 mm
- Rahmen** 4 seitig MDF zzgl. Stabilisator aufrecht
- Absperrung** 10 mm HDF
- Falz** Sonderfalz 11 x 18 mm
- Bänder / Oberfläche** Tectus VD 1401 3d Edelstahllook (weiß / schwarz matt / je nach Zargenoberfläche)
- Einlage** Spezial F / Verbundplatte
- Schloss** UV-Magnetfallenschloss mit Drückerhöhenverstellung (unverschießbar)
- Oberfläche Furnier** quer, Kanten längs (Lack Naturplus)
- Oberfläche lackiert** mehrschichtiger Lackaufbau
- Verpackung** kartonverpackt
- Rosettenbohrung** ohne
- Türblattkante** eckig

Blockzarge

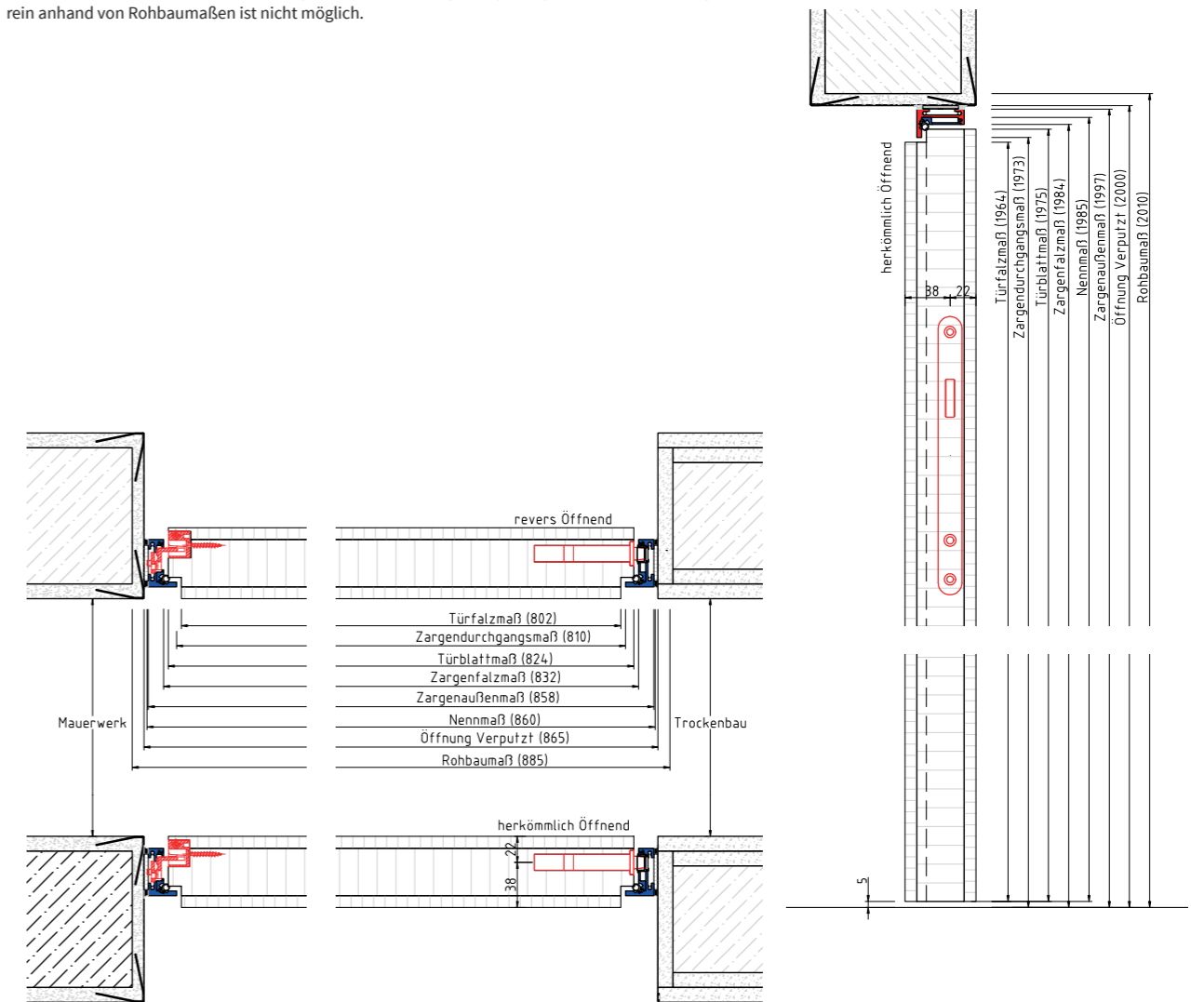
- Stärke** 40 mm
- Material** Aluminium Strangpressprofil EN AW-6060 T66
- Spiegelbreite** 13 / 24 mm
- Ausführung** Bausatz zerlegt auf Gehrung
- Schließblech** Magneteinsatz
- Bandaufnahme** Zarge vorge richtet für Bänder Tectus VD1401
- Dichtung** schwarz
- Mindestwandstärke** 60 mm
- Oberfläche** eloxiert oder pulverbeschichtet
- Verpackung** kartonverpackt



MAßTABELLE

Bemaßung	Kürzel	Breite in mm				Höhe in mm				
		610 mm	735 mm	860 mm	985 mm	1985 mm	2110 mm	2235 mm	2360 mm	2485 mm
Nennmaß	NM	610 mm	735 mm	860 mm	985 mm	1985 mm	2110 mm	2235 mm	2360 mm	2485 mm
Rohbaumaß	RBM	635	760	885	1010	2010	2135	2260	2385	2510
Türblattmaß	TBM	574	699	824	949	1975	2100	2225	2350	2475
Türfalzmaß	TFM	552	677	802	927	1964	2089	2214	2339	2464
Zargenfalzmaß	ZFM	582	707	832	957	1984	2109	2234	2359	2484
Zargendurchgangsmaß	ZDM	560	685	810	935	1973	2098	2223	2348	2473
Zargenaußenmaß	ZAM	608	733	858	983	1997	2122	2247	2372	2497
Fertige Öffnung verputzt	ÖP	615	740	865	990	2000	2125	2250	2375	2500

Die Maßtabelle gilt nur als Beispielberechnung, da jede modulWERK 1.1 Tür - ohne Mehrpreis - für die baulich vorhandene lichte Öffnung auf den Millimeter genau gefertigt wird. Eine Bestellung rein anhand von Rohbaumaßen ist nicht möglich.



HINWEIS

- Die Lieferung der Zargen und Türen erfolgt getrennt voneinander.
- Der Öffnungswinkel ist auf ca. 140 Grad beschränkt - Bereits während der Montage muss ein Türstopper gesetzt werden
- Sockelleiste sowohl herkömmlich als auch wandbündig möglich - bei auftragender Sockelleiste wird der Öffnungswinkel aber noch zusätzlich begrenzt
- Unterschiedliche Spiegelbreiten bei herkömmlich (13 mm) oder reverse öffnenden (24 mm) Elementen