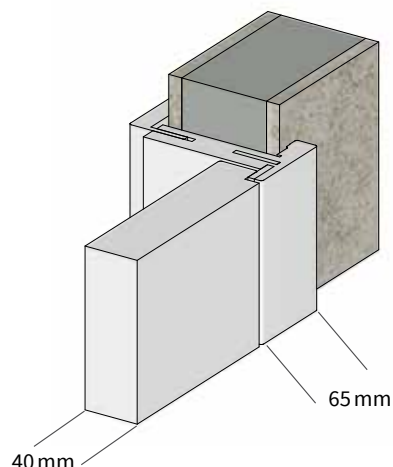


# modulWERK 3.0 reverse (65 mm Bekleidungsbreite)

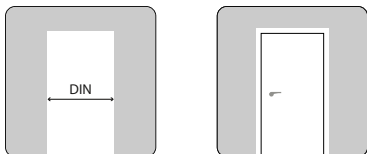
## EINE FÜR ALLES.

Die perfekte Weiterentwicklung unserer beliebten modulWERK 3.0.

Mit modulWERK 3.0 reverse bieten wir die konsequente Weiterentwicklung unserer beliebten modulWERK 3.0. Harmonisch und reduziert im Look, punktet das System mit einem weiteren Plus: Die integrierte Reverse-Zarge erweitert die Gestaltungsmöglichkeiten in der Raumplanung, dank unserer cleveren Konstruktion konnten wir die Bekleidungsbreite mit 65 mm weiterhin reduziert halten - für eine pure Optik mit maximalem Mehrwert.



## Ablauf

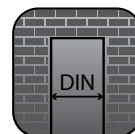


## Türblatt

<b>gefertigt nach DIN</b>	18101
<b>Stärke</b>	40 mm
<b>Rahmen</b>	3 seitig MDF, unten Fichte
<b>Absperrung</b>	3,5 mm
<b>Sonderfalz</b>	Gegenfalz 15 x 11 mm
<b>Bänder / Oberfläche</b>	Tectus 240 3d N F2
<b>Einlage</b>	Röhrenspanplatteneinlage RSP
<b>Schloss</b>	UV-Magnetfallenschloss mit Drückerhöhenverstellung (unverschießbar)
<b>Oberfläche lackiert</b>	mehrschichtige UV-Lackierung
<b>Verpackung</b>	kartonverpackt
<b>Rosettenbohrung</b>	ohne
<b>Türblattkante</b>	leicht gefast

## Zarge

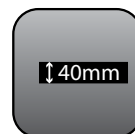
<b>Material</b>	Holzwerkstoff Span / MDF
<b>Stärke Futter</b>	22 mm
<b>Stärke Bekleidung</b>	16 mm
<b>Bekleidungsbreite</b>	65 mm
<b>Ausführung</b>	zerlegt auf Gehrung
<b>Schließblech</b>	verdecktes Magnetschließblech Edelstahl
<b>Dichtung</b>	weiß
<b>Wanddickenausgleich</b>	minus 0 / plus 15 mm
<b>Mindestwandstärke</b>	100 mm
<b>Oberfläche Furnier</b>	aufrecht furniert
<b>Oberfläche lackiert</b>	lackiert
<b>Verpackung</b>	kartonverpackt
<b>Radius Bekleidung</b>	ca. 2 mm



für DIN Öffnung



Magnetschloss



Türblatt 40 mm



montagefreundlich



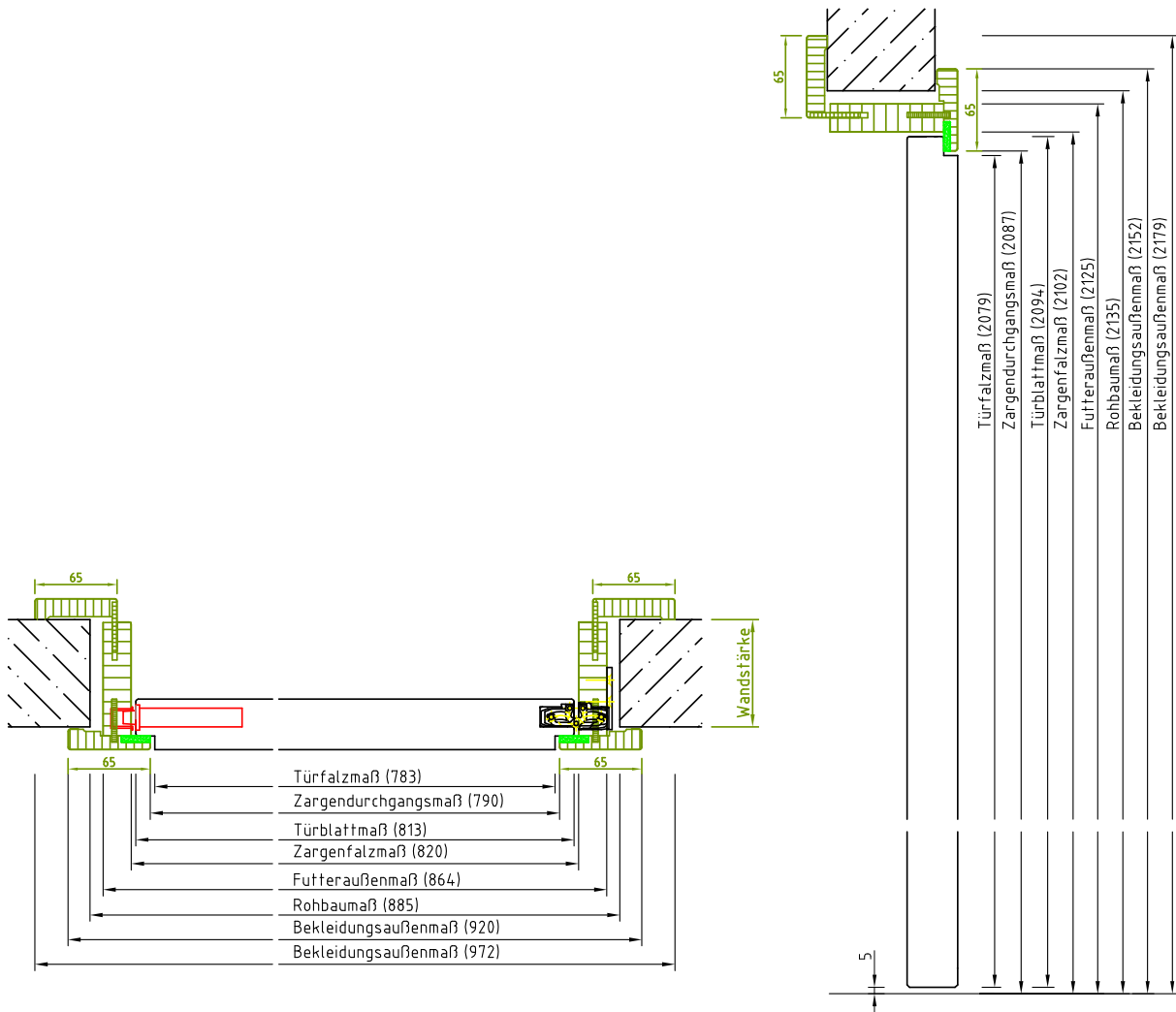
Montagevideo

## MABTABELLE

### Türblatt Basic reverse mit Zarge PZ 14 reverse

Bemaßung	Kürzel	Breite			
<b>Nennmaß</b>	<b>NM</b>	<b>610 mm</b>	<b>735 mm</b>	<b>860 mm</b>	<b>985 mm</b>
<b>Rohbaumaß</b>	RBM	635	760	885	1010
<b>Türblattmaß</b>	TBM	563	688	813	938
<b>Türfalzmaß</b>	TFM	533	658	783	908
<b>Zargenfalzmaß</b>	ZFM	569	694	819	944
<b>Zargendurchgangsmaß*</b>	ZDM	539	664	789	914
<b>Futteraußenmaß</b>	FAM	614	739	864	989
<b>Bekleidungsaußenmaß auf Öffnungsseite</b>	BAM Ö	721	846	971	1096
<b>Bekleidungsmaß auf Schließseite (bündig)</b>	BAM S	669	794	919	1044

Höhe				
<b>1985 mm</b>	<b>2110 mm</b>	<b>2235 mm</b>	<b>2360 mm</b>	<b>2485 mm</b>
2010	2135	2260	2385	2510
1962	2087	2212	2337	2462
1947	2072	2197	2322	2447
1970	2095	2220	2345	2470
1955	2080	2205	2330	2455
1993	2118	2243	2368	2493
2046	2171	2296	2421	2546
2020	2145	2270	2395	2520



## HINWEIS

- Der Höhenversatz im Bekleidungsaußenmaß auf der flächenbündigen Seite (herkömmlich zu reverse öffnend) beträgt 26 mm. Bei gewünschter Ansichtsgleichheit wäre das herkömmliche Element im Sondermaß abzüglich der 26 mm in der Höhe zu bestellen. Der Aufpreis für Sondermaße ist dabei zu beachten!
- Die Bekleidung auf der Schließseite steht um nur 10 mm über dem Rohbaumaß in der Höhe
- Auch das Bekleidungsaußenmaß von Öffnungs- zur Schließseite ist in der Breite nicht identisch.